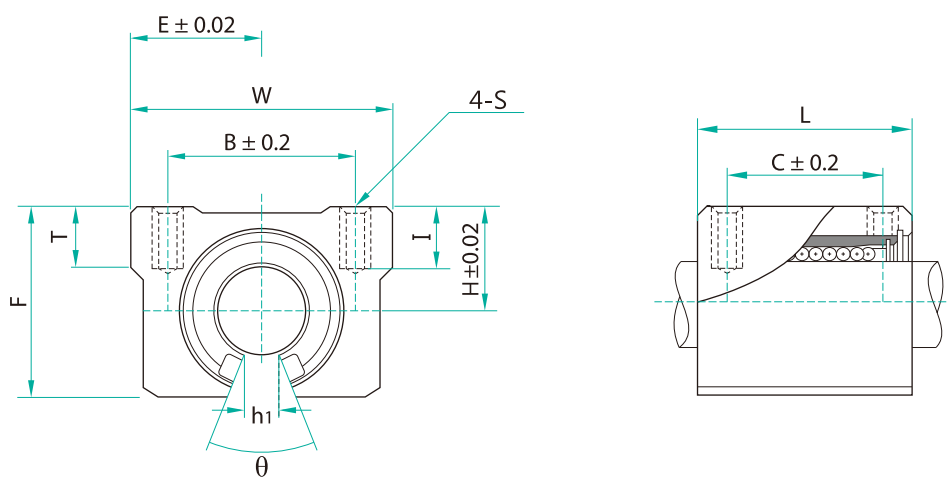


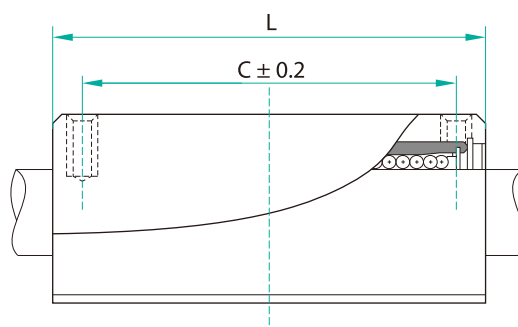
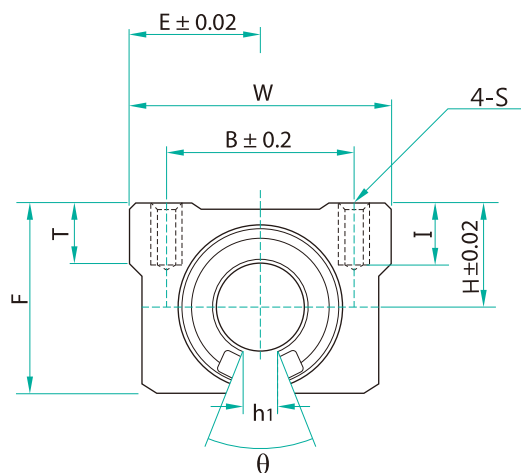
SME 連座直線軸承/線性軸承座



單位：mm

型號 MODEL NO	軸徑 SHAFT DIAMETER	主要尺寸 MAIN DIMENSIONS								安裝尺寸 MOUNTING DIMENSIONS				動荷重 C(kgf)	靜荷重 Co(kgf)	重量 WEIGHT (g)
		H	E	W	L	F	T	h1	θ	B	C	S	I			
SME10	10	15	18	36	32	24	7	6	80°	25	20	M5	10	38	56	92
SME12	12	17	20	40	39	27.6	8	8.5	80°	28	26	M5	10	52	80	102
SME13	13	17	20	40	39	27.6	8	8.5	80°	28	26	M5	10	52	80	120
SME16	16	20	22.5	45	45	33	9	10	80°	32	30	M5	12	79	120	200
SME20	20	23	24	48	50	39	11	10	60°	35	35	M6	12	90	140	255
SME25	25	27	30	60	65	47	14	11.5	50°	40	40	M8	12	100	160	600
SME30	30	33	35	70	70	56	15	14	50°	50	50	M8	18	160	280	735
SME35	35	37	40	80	80	63	18	16	50°	55	55	M8	18	170	320	1100
SME40	40	42	45	90	90	72	20	19	50°	65	65	M10	20	220	410	1590
SME50	50	53	60	120	110	92	25	23	50°	94	80	M10	20	390	810	3340

■ SME L 連座直線軸承/線性軸承座



單位：mm

型號 MODEL NO	軸徑 SHAFT DIAMETER	主要尺寸 MAIN DIMENSIONS								安裝尺寸 MOUNTING DIMENSIONS				動荷重 C(kgf)	靜荷重 Co(kgf)	重量 WEIGHT (g)
		H	E	W	L	F	T	h1	θ	B	C	S	I			
SME16L	16	20	22.5	45	85	33	9	10	80°	32	60	M5	12	-	-	200
SME20L	20	23	24	48	96	39	11	10	80°	35	70	M6	12	-	-	255
SME25L	25	27	30	60	130	47	14	11.5	80°	40	100	M6	12	-	-	600
SME30L	30	33	35	70	140	56	15	14	80°	50	110	M8	18	-	-	735
SME40L	40	42	45	90	175	72	20	19	80°	65	140	M10	20	-	-	1590